

LT: Produkto pavadinimas: **1,2 m burbulinis vamzdis su žuvytėmis**

Produkto kodas: **BT120C**

Specifikacija:

Turinys:

Reikalingi įrankiai:

Dydis: aukštis 1.2m, skersmui 12cm (apytiksliai)

1 x burbulų vamzdelis

Maždaug 14,5 litro distiliuoto vandens

Svoris: 3,1 kg be vandens

Adapteris

Medžiaga: Akrilo vamzdelis: Akrilas, purškiamas sidabru

Nuotolinio valdymo pultas (yra 1 x CR2025 ličio elementų baterija)

LED: nekeičiami įvairiaspalviai šviesos diodai

Žuvų pakuotė

Lemputės reitingas: 12 V / 1 W

Silikoninis dangčio dangtelis

Adapterio įvertinimas: Įėjimas: 230-240 V - 50 Hz

Vamzdžio laikiklis

Išvestis: 12Vac - 750mA 9,0VA



ISPĖJIMAS!

- Į nuotolinio valdymo pultą įeina 1 x CR2025 ličio baterija. **LAIKYTI VAIKAMS NEPASIEKIAMOJE VIETOJE.** Prarijus monetos formos bateriją arba įdėjus ją į bet kurią kūno dalį, vos per dvi valandas galima patirti sunkių ar mirtinų sužalojimų. Jei manote, kad baterijos galėjo būti prarytos arba įdėtos į bet kurią kūno dalį, nedelsdami kreipkitės į gydytoją.
- Mirksinčių šviesų seka gali paveikti asmenis, kurie yra jautrūs šviesai jautriai epilepsijai ar kitokiam jautrumui šviesai.
- Šis gaminytis nėra žaistas, jį galima naudoti tik prižiūrint suaugusiems. Dėl mažų dalių gali kilti pavojus užspringti.

Saugos įspėjimai:

- Prieš pradėdami atidžiai perskaitykite šias instrukcijas ir išsaugokite jas ateičiai. Patikrinkite pakuotės turinį ir įsitikinkite, kad turite visas išvardytas reikalingas dalis ir kad jų netrūksta. Jei kokių nors dalių trūksta, **NEBANDYKITE** surinkti gaminio.
- Prieš nustatydami įsitikinkite, kad gaminytis nėra pažeistas. Jei kuri nors gaminio dalis yra pažeista, nbandykite jo surinkti ir naudoti.
- Nebandykite šio gaminio prijungti prie elektros tinklo. Jis veikia naudojant adapterį.
- Naudokite tik su šiuo gaminiu pateiktą adapterį ir nenaudokite jokio kito adapterio.
- Šiame gaminytyje yra nekeičiamų šviesos diodų. Jei kuris nors iš šviesos diodų nustoja veikti, visą įrenginį reikia išmesti pagal vietos tarybos rekomendacijas.
- Tai nėra žaistas. Sudėtyje yra mažų dalių, kurios gali sukelti užspringimo pavojų, montuojant laikykite atokiau nuo vaikų ir naminių gyvūnų.
- Prieš pastatydami nuimkite visą pakuotę. Nedirbkite su pakuote
- Laikykite atokiau nuo šilumos šaltinių ar atviros liepsnos.
- Skirta naudoti tik patalpose.
- Užtikrinkite, kad kabelis būtų nutiestas taip, kad nekiltų suklupimo, įsipainiojimo ar užspringimo pavojaus.
- NENAUDOKITE** gyvos žuvies šiame vamzdyje.
- NEBANDYKITE** judinti gaminio, kai jis pripildytas vandens arba prijungtas prie elektros tinklo.
- Valydami ar keisdami vandenį **VISADA** atjunkite nuo elektros tinklo.
- Šiame gaminytyje yra judančių dalių, todėl tikėtinas tam tikras triukšmas ir vibracija.
- Asmenis (įskaitant vaikus), kurių fiziniai, jutiminiai ir protiniai gebėjimai yra riboti arba kuriems trūksta patirties ir žinių, **VISADA PRIVALO** prižiūrėti kompetentingas asmuo, atsakingas už jų saugumą.

Instrukcijos

- Atsargiai išpakuokite gaminį, išimkite jo turinį ir padėkite jį ant kartono ar kito apsauginio paviršiaus, kad išvengtumėte pažeidimų. Prieš įjungdami įsitikinkite, kad yra visas išvardytas turinys.
- Kadangi šis gaminytis neturi būti prijungtas prie laidų, prijungiamas adapteris, todėl įsitikinkite, kad kištukinis lizdas yra pasiekiamas atstumu, per daug neištempiant laido.
- Rekomenduojama išbandyti gaminį, kad įsitikintumėte, jog jis visiškai veikia, ir tik tada jį pastatyti į norimą vietą. Nuimkite dangtelį nuo vamzdelio viršaus ir į akrilinį vamzdelį įpilkite maždaug 0,5 ltr - 1 ltr vandens. Adapterio kaištinį galą prijunkite prie nuolatinės srovės lizdo, esančio pagrindo galinėje dalyje, ir prijunkite adapterį prie elektros tinklo kištukinio lizdo. Įjunkite. Įsitikinkite, kad šviečia lempučių, ir išbandykite įvairias nuotolinio valdymo pulto funkcijas. Iš pagrindo pradės sklįsti nedideli burbuliukai.
- Prieš perkeldami įrenginį į norimą vietą, atjunkite jį nuo elektros tinklo ir tada pastatykite į norimą vietą.
- Su suaugusiojo padėjėju atsargiai perkeltite visą vamzdelį ir pagrindą į norimą vietą. Rekomenduojama vieta - prie sienos.
- Kai akrilo vamzdelis yra vietoje, atsargiai pripilkite į jį vandens, kol vandens lygis bus maždaug 1/2" nuo krašto. Gali prireikti maždaug 14,5 litro vandens. Į burbulinį vamzdelį įdėkite žuvytes.
- Prijunkite prie elektros lizdo ir įjunkite.
- Saugumo sumetimais užtikrinkite, kad kištukai būtų bent 1 m atstumu nuo vamzdžio ir visada būtų sausi.

Laikiklio naudojimo instrukcijos:

Šis gaminytis tiekiamas kartu su laikikliu. Jei norite montuoti laikiklį, po 5 veiksmo ir prieš pripildydami vamzdelį vandens. Atlikite toliau nurodytus laikiklio montavimo veiksmus.

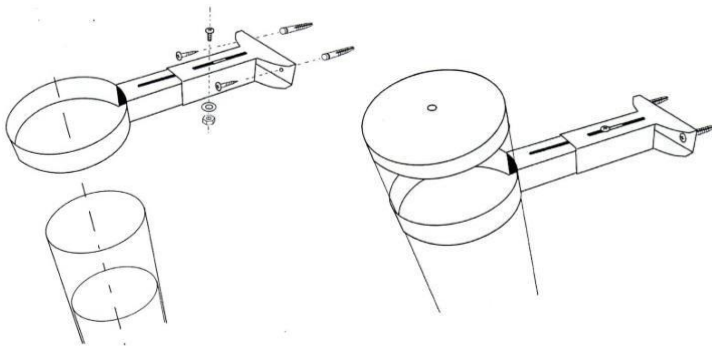
Saugos įspėjimai:

- Prieš montuodami laikiklį įsitikinkite, kad gaminys nėra pažeistas. Jei kuri nors gaminių dalis yra pažeista, nebandykite montuoti.
- Prieš montuodami įsitikinkite, kad laikiklis tinka prie ketinamo naudoti burbulo vamzdžio.
- Kartu su laikikliu pateikti varžtai ir sieniniai kištukai, tačiau jie gali tikti ne visų tipų sienoms. Įvertinkite sieną, prie kurios norite pritvirtinti laikiklį, ir naudokite tinkamas jungiamąsias detales.
- Laikiklis sukurtas taip, kad burbulų vamzdelis būtų apsaugotas nuo švelnių smūgių ir atsitiktinio išsiliejimo. Laikiklis nėra pakankamai tvirtas, kad atlaikytų stiprų vamzdžio traukimą ar bet kokią kitą laikiklį veikiančią jėgą.
- Reguliariai tikrinkite, ar neatsilaisvino tvirtinimo įtaisai, armatūra ir instaliacija.

Reikalingi įrankiai:

- Reguliuojamas veržliaraktis
- Elektrinis grąžtas

Instrukcijos:



- 1) Kad įsivaizduotumėte, kur norite montuoti laikiklį ir gręžti skylę, naudodami laikiklį kaip šabloną, pažymėkite varžtų skylės sienoje. Gręžtuvu padarykite tinkamo dydžio skylę sienoje ir įstatykite plastikinius varžtų kaiščius.
- 2) Įsitikinkite, kad burbulo vamzdelis yra pakankamai arti sienos, prie kurios bus montuojamas laikiklis, nuleiskite laikiklį į vamzdelį.
- 3) Galima reguliuoti, kokių atstumu norite, kad laikiklis būtų, ir užtikrinti šią padėtį varžtu, poveržle ir veržle.
- 4) Dabar sutvarkykite laikiklį su siena, į kurią buvo įstatyti sieniniai kištukai, ir pritvirtinkite tinkamais varžtais.

Trikčių šalinimas

"Playlearn" daugelį metų tobuliname savo burbulų funkcijų asortimentą, kad užtikrintume, jog jie nekeltų problemų. Norime, kad būtumėte visiškai patenkinti savo pirkiniumi, todėl kviečiame atsakyti į visus jums rūpimus klausimus. Rašykite mums el. paštu sales@play-learn.co.uk arba skambinkite telefonu 0161 737 5099. Gaminys yra subtilus ir jį reikia prižiūrėti, kad būtų ilgaamžis. Atkreipkite dėmesį į toliau pateiktą skyrį "Distiliuotas vanduo ir vandentiekio vanduo". Visada, kai reikia atlikti techninę priežiūrą arba pakeisti vandenį, rekomenduojame, kad tai atliktų 2 asmenys.

Distiliuotas vanduo ir vanduo iš čiaupo: Nors šis gaminys sukurtas taip, kad gerai veiktų su vandentiekio vandeniu, jį reikės prižiūrėti dažniau dėl dumblių ir vandens drumstumo. Vandenį reikės keisti kas kelis mėnesius, o naudojant distiliuotą vandenį, vanduo ilgiau išliks švaresnis.

Ištuštinimas ir valymas: Jei kurį laiką nekeitėte vandens, gali susikaupti dumblių. Vandenį reikia reguliariai tikrinti, jei jis pradeda keisti spalvą ir (arba) atrodo tamsesnis, laikas keisti vandenį. Jei aplink purkštukus susikaupia dumblių, jie neleidžia susidaryti burbuliukams. Norėdami ištuštinti vandenį, vamzdį išpilkite virš kibiro, vonios arba į lauką. Tam gali prireikti pagalbininko. Prieš ištuštinami vandenį ir valydami įsitikinkite, kad iš nuolatinės srovės lizdo ištrauktas adapteris. Norėdami išvalyti, naudokite šiltą vandenį ir švelnų ploviklį (ne tokį, kuris kelia muilo burbuliukus), ištuštinkite akrilo vamzdį, įpilkite maždaug 2 litrus šilto vandens, įlašinkite lašelį švelnaus ploviklio ir palikite mirkti valandą, nuplaukite ir galbūt pakartokite, priklausomai nuo to, kiek dumblių susikaupė. Įsitikinkite, kad panaudojus ploviklį produktas nuplaunamas tik šiltu vandeniu, kad būtų nuplauti likučiai.

Įtrūkusi plokštė: Jei dėl kokių nors priežasčių įtrūko akrilo vamzdis, susisieki su "Playlearn", kad aptartumėte galimybę gauti pakaitinį skydelį. Neišmeskite jo, kol negausite naujo, nes gali prireikti įtrūkusio skydelio dalių. Įtrūkusią plokštę taip pat gali tekti grąžinti tiekėjui.

Nėra burbuliukų: Ar prietaisas įjungtas? Ar iš pagrindo nesigirdi garso? Jei siurblys neskleidžia jokio garso, patikrinkite adapterį, ar adapteris šiltas? Jei taip, adapteris yra tinkamas, jei šaltas, vadinasi, adapteris neveikia ir jums reikės pakeisti adapterį. Kreipkitės į produkto palaikymo tarnybą.

Neveikia nuotolinio valdymo pultas: Nuotolinio valdymo pultas skirtas šviesos spalvoms ir mirgėjimo modeliams keisti. Jis neišjungia burbulų. Jei šviesos įjungtas, bet nuotolinio valdymo pulteliu jos nesikeičia, pabandykite šiek tiek priartėti prie burbulo vamzdžio ir laikydami nuotolinio valdymo pultelį 45° laipsnių kampu, nukreipkite jį į šviesos diodus. Jei vis tiek neveikia, pakeiskite bateriją. Jei tai nepadeda išspręsti problemos, kreipkitės į "Playlearn" dėl pakaitinio nuotolinio valdymo pulto. Jei naujas nuotolinio valdymo pultelis vis tiek neišsprendžia problemos. Kreipkitės į "Playlearn" dėl tolesnės pagalbos.

Informacija apie garantiją

Dėkojame, kad pasirinkote mūsų gaminį. Visi mūsų gaminiai pagaminti iš aukščiausios kokybės medžiagų. Jei nepasiekėme jums įprasto aukščiausios kokybės standarto, savo nuožiūra per 12 mėnesių nuo įsigijimo dienos gaminį pataisysime arba pakeisime. Būtina pateikti galiojantį pirkimo įrodymą su aiškiai nurodyta pirkimo data. Taip pat reikės pateikti sugedusios prekės nuotrauką, kad galėtume įvertinti tikrąją defekto priežastį. Toliau skaitykite išsamų garantijos aprašymą. Atkreipkite dėmesį, kad jei gaminys sugenda bet kokiū būdu, bus pakeista tik sugedusi dalis, viso įrenginio nekeisime.

Vandens žala: Mūsų gaminiai nėra pagaminti taip, kad atlaikytų ekstremalias temperatūras. Netinkamas laikymas, kai gaminyje užšąla vanduo, gali sukelti žalą ir yra laikomas aplaidumu, todėl ši garantija jam netaikoma. Naudojant "kietą vandenį" ir (arba) ėsdinančius valiklius, gali būti pažeisti dažai ar kita apdaila. Jei įrenginio nevalysite arba naudosite priedus ir (arba) valiklius, garantija taip pat neteks galios. Kaip ir bet kuris kitas gaminyje, visos apdailos medžiagos laikui bėgant pamažu blunka ir keičia spalvą. garantija taikoma tik nuo stipraus ar visiško išblukimo per pirmuosius metus nuo įsigijimo datos.

Garantija netaikoma: Atribota garantija NEGALIOJA tais atvejais, kai žala atsirado dėl 1. Pervežimo metu padarytų pažeidimų 2. netinkamos priežiūros ir (arba) nepriežiūros 3. Aplinkos ir (arba) gamtos veiksnių 4. Panardinimo į vandenį, išskyrus nurodytus atvejus. 5. Netinkamo montavimo / laikymo ir (arba) priežiūros. Ši garantija negalioja, jei gaminyje buvo sugadintas dėl nelaimingo atsitikimo, netinkamo naudojimo, aplaidumo, netinkamo montavimo ir (arba) atliktų modifikacijų. Tai apima bet kokius ir (arba) visus defektus, atsiradusius dėl užšalusio vandens, kieto vandens, įrenginio nelaikymo švairiu ir be kenksmingų priedų, tokių kaip baliklis ar chloras, kurie turi įtakos dažams ir (arba) dalims. Ši garantija taip pat neapima jokių papildomų mokesčių ar montavimo, išvežimo, šalinimo ir (arba) siuntimo išlaidų ar netiesioginės žalos, susijusios su bet koku garantiniu reikalavimu.

Išsaugokite šias instrukcijas, nes jose pateikiama svarbi informacija.

Pagaminta Kinijoje vardu: "Playlearn Ltd", 41 Ramsgate Street, Salford, M7 2YL. JK
Tel.: +44 161 737 5099 Svetainė: www.play-learn.co.uk Pagalba ir palaikymas: Sales@play-learn.co.uk

